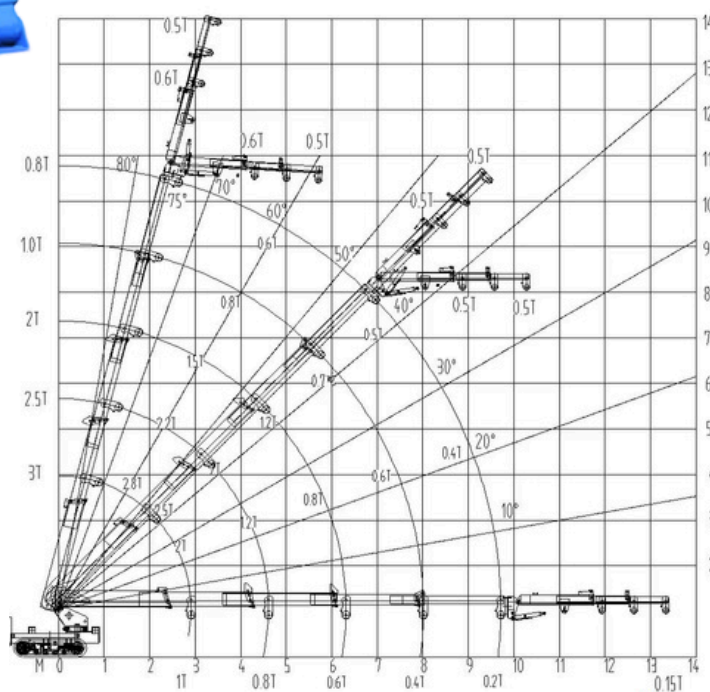
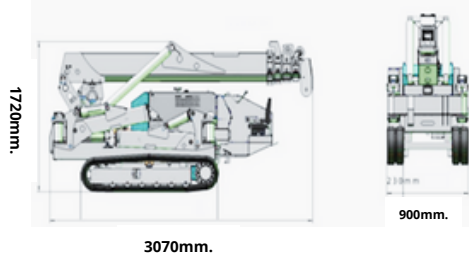
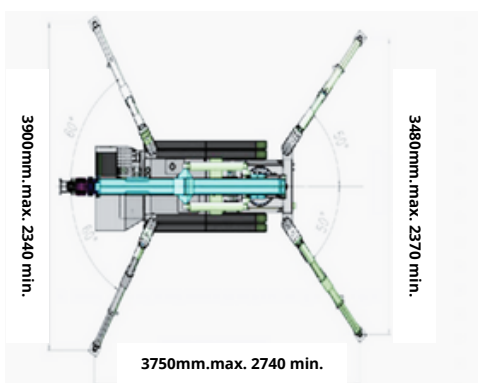


ELEVALL® SCORPIO T3

FULL EQUIP



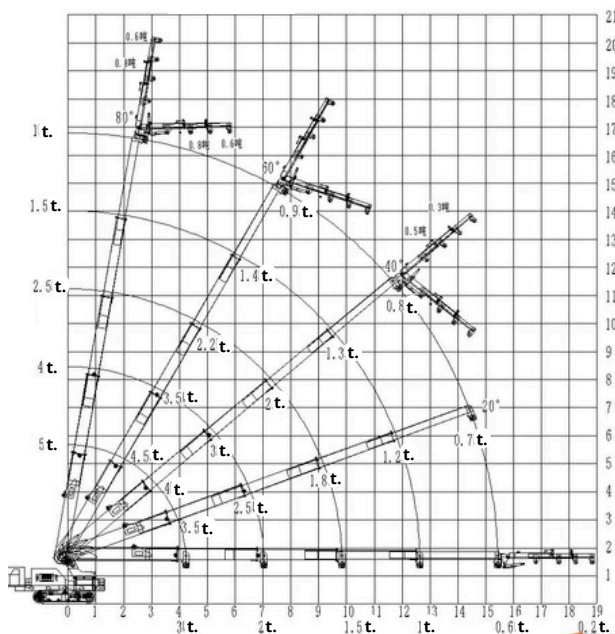
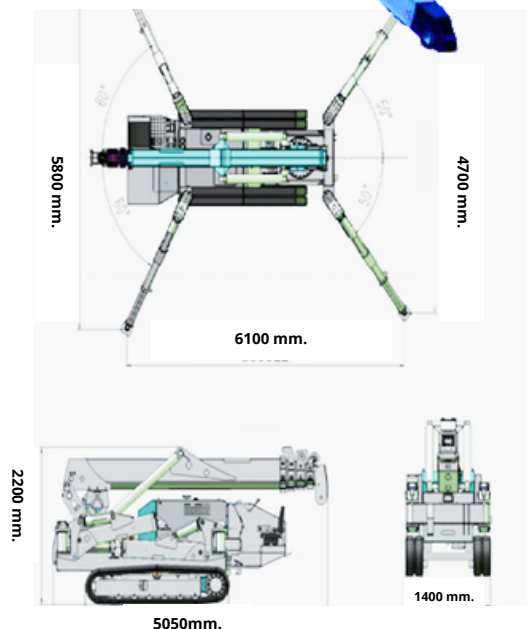
3 T. 13m.
 CABRESTANTE
 EXTENSIÓN PLUMA HIDRAULICA.
 DISPLAY.
 CONTROL REMOTO.
 HIBRIDO ELECTRICO/DIESEL
 SENSORES DE NIVELADO
 LIMITADOR DE INCLINACIÓN



ELEVALL® SCORPIO T5

FULL EQUIP

5 T. 20m.
 CABRESTANTE
 EXTENSIÓN PLUMA HIDRAULICA.
 DISPLAY.
 CONTROL REMOTO.
 HIBRIDO ELECTRICO/DIESEL
 SENSORES DE NIVELADO
 LIMITADOR DE INCLINACIÓN



ELEVALL®

SCORPIO T3

CAPACIDAD:

3T. A 2,5M.

ALTURA MAXIMA 9.2+3m.

5 SECCIONES DE ESTRUCTURA EXAGONAL.

ACERO AL MAGNESIO.

GIROSCOPIO 360°

MOTOR DIESEL/ELECTRICO 230 3f HIBRIDO.

PESO 2725kg.

PRECIO:78.000.00€

ELEVALL®

SCORPIO T5

CAPACIDAD:

5T. A 2,5M.

ALTURA MAXIMA 16.5+3m.

5 SECCIONES DE ESTRUCTURA EXAGONAL.

ACERO AL MAGNESIO.

GIROSCOPIO 360°

**MOTOR DIESEL/ELECTRICO 230 3f
HIBRIDO.**

PESO 5998kg.

PRECIO:93.000.00€