

AXOLIFT: Ofreciendo la mejor alternativa a las escaleras

Elift 3.0

Altura alcanzable 4,95 metros en seguridad total

www.elevadoresygruas.com

ELIFT 3.0: ELEVADOR DE MÁSTIL AUTOPROPULSADO

- Totalmente eléctrico
- Cero emisiones y respetuoso con el medio ambiente
- Recolector de aceite hidráulico en caso de fuga
- Mantenimiento de bajo coste
- Fácil acceso al mantenimiento

La plataforma ELIFT 3.0 es una plataforma de mástil vertical totalmente eléctrica, versátil, robusta y fácil de usar, ideal para muchas aplicaciones, desde la construcción hasta las industrias.

- Descenso hidráulico
- Cargador de batería integrado
- Fácil de operar al bajar y subir
- Apto para montacargas
- Protección de goma alrededor de la máquina.

SEGURIDAD:

Puertas de entrada automáticas.

Freno de pie en ruedas traseras.

Alarma de inclinación.

Descenso de emergencia en los controles del chasis.

Sistema de frenado automático.

Punto de enganche.



ELIFT 3.0 DATOS TÉCNICOS

Dimension:

Altura máxima de trabajo:	4,95 m
Altura máxima de la plataforma:	2,95 m
Ancho total: Longitud total:	770 mm
Altura de almacenamiento:	1230 mm
Plataforma de trabajo:	1765 mm
Distancia al suelo:	890X 645 mm
Rendimiento:	35 mm
Capacidad de carga útil de la plataforma:	180kg / 1 pers.
Capacidad de la bandeja de herramientas:	20 kg
Tiempo de elevación/descenso:	17 Sec.
Inclinación admisible:	0° - Internal Use
Velocidad máxima del viento:	0km/h- Internal Use
Pintura de alta resistencia Naranja RAL 2000	
Marcado y conformidad CE- Cumplimiento de la norma EN 280	
Alimentación:	24 Volt DC Battery
Fuente de alimentación:	24V- 11A
Cargador:	
Peso:	
Peso bruto:	380 kg



AXOLIFT
by GROMET

Elevadores y Grúas

Calle José Martínez Roselló 16

46410, Sueca, Valencia, Spain

Tlfn 0034 667672561

info@elevadoresygruas.com

www.elevadoresygruas.com

AXOLIFT: Ofreciendo la mejor alternativa a las escaleras

Manulift 200/4

Altura alcanzable 4 metros en seguridad total.

www.elevadoresygruas.com

MANULIFT 200/4: ELEVACION DEL MASTIL MANUAL / CHASIS DE 4 RUEDAS

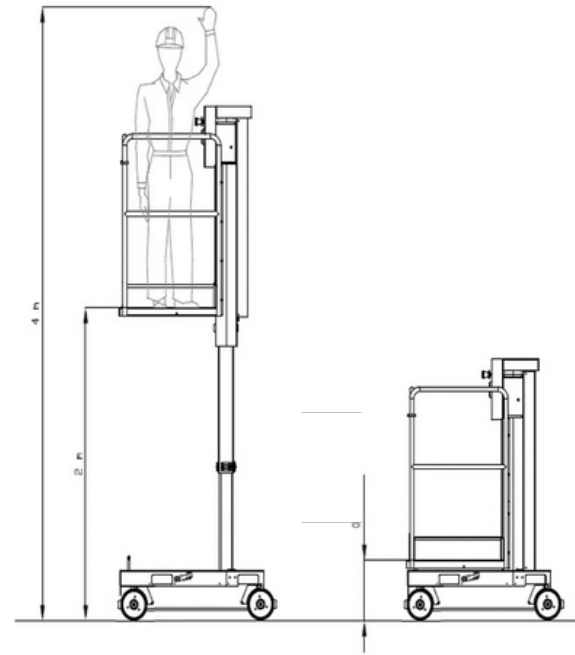
- Sin baterías.
- Sin consumo de energía ni necesidad de recarga
- Sin emisiones de CO2 ni fugas de gases
- Mantenimiento de bajo costo
- Posibilidad de uso 24 horas al día, 7 días a la semana

La plataforma MANULIFT 200/4 es una plataforma de mástil vertical totalmente mecánica, versátil, robusta y fácil de usar, ideal para muchas aplicaciones, desde la construcción hasta las industrias.

- Ligero
- Completamente manual
- Chasis de 4 ruedas
- Pasa fácilmente por puertas estándar
- Mecanismo de elevación patentado* sin fuente de energía
- Apto para montacargas

SEGURIDAD:

Sistema de descenso de emergencia.
Barra de freno de pie en las ruedas traseras.
Puertas de entrada tipo sedán.
Punto de enganche.



MANULIFT 200/4 Datos técnicos

Dimensiones:

Altura máxima de trabajo:	4,00 m
Altura máxima de la plataforma:	2,00 m
Ancho total:	735 mm
Longitud total:	1265 mm
Altura de almacenamiento:	1670 mm
Plataforma de trabajo:	740 x 645 mm
Altura libre al suelo:	62 mm

Rendimiento:

Capacidad de carga útil de la plataforma:	125kg / 1 pers.
Capacidad de la bandeja de herramientas:	20 kg
Esfuerzo máximo que se debe ejercer sobre el mango:	-5 daN
Inclinación admisible:	0° - Internal Use
Velocidad máxima del viento:	0km/h - Internal Use
Recubrimiento en polvo con pintura de alta resistencia color naranja RAL 2000	
Marcado y conformidad CE- Conformidad con la norma EN 280	

Peso:

Peso bruto:	273 kg
-------------	--------



AXOLIFT
by HYDRASET

Elevadores y Grúas
Calle José Martínez Roselló 16
46410, Sueca, Valencia, Spain
Tlfn 0034 667672561

- info@elevadoresygruas.com
- www.elevadoresygruas.com

AXOLIFT: Ofreciendo la mejor alternativa a las escaleras

P300

www.elevadoresygruas.com

P300: ELEVADOR DE TIJERA PEQUEÑO DE EMPUJE

- Respetuoso con el medio ambiente
- Sin emisiones de CO2 ni fugas de gases
- Mantenimiento de bajo coste
- 8 horas de funcionamiento continuo

La plataforma P300 es una plataforma elevadora de tijera manual no motorizada diseñada específicamente para acceso a niveles bajos y que puede soportar las demandas del uso diario en la obra, al tiempo que ofrece características de seguridad mejoradas. Con sus dimensiones pequeñas, peso ligero y su gran estabilidad, la plataforma P300 es fácil de mover por una sola persona.

Indicador de carga de batería.

Cavidades para carretilla elevadora.

Pasa fácilmente por puertas estándar.

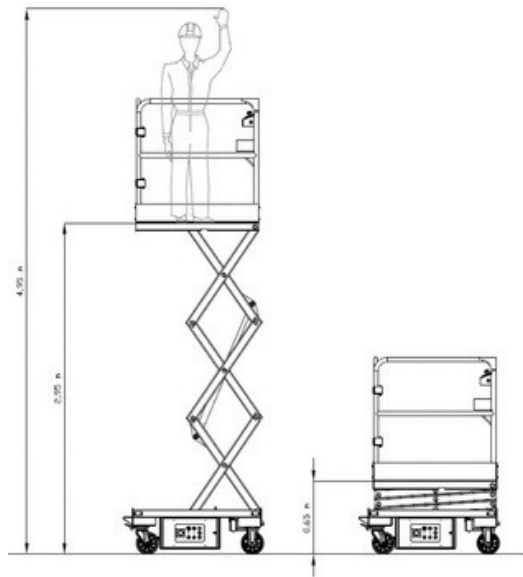
Diseñado para condiciones de obra difíciles.

Pintura en polvo de alta resistencia color naranja RAL 2000.

Marcado y conformidad CE- Conformidad con la norma EN 280.

SEGURIDAD:

- Puertas de entrada tipo sedán.
- Freno de pie en las ruedas traseras.
- Sistema de freno automático.
- Sensor de inclinación.
- Sistema de descenso de emergencia.
- Alarma de sobrecarga.



P300 Datos técnicos

Dimensiones:

Altura máxima de trabajo:	4,95 m
Altura máxima de la plataforma:	2,95 m
Ancho total:	765 mm
Longitud total:	1273 mm
Altura replgada:	1776 mm
Plataforma de trabajo:	631x 1114 mm
Distancia libre al suelo:	50 mm

Rendimiento:

Capacidad de la plataforma SWL:	240 kg./1 pers.
Capacidad de la bandeja de herramientas:	20kg.
Tiempo de elevación/descenso:	15 sec.
Inclinación admisible:	0° - Internal Use
Velocidad máxima del viento:	0km/h- Internal Use

Potencia:

Power Source:	24 Volt DC Battery
Charger:	24V- 11A

Peso:

Peso Total:	390 kg
-------------	--------



AXOLIFT
by HYDROBET

Elevadores y Grúas
Calle José Martínez Roselló 16
46410, Sueca, Valencia, Spain
Tlfn 0034 667672561

- info@elevadoresygruas.com
- www.elevadoresygruas.com